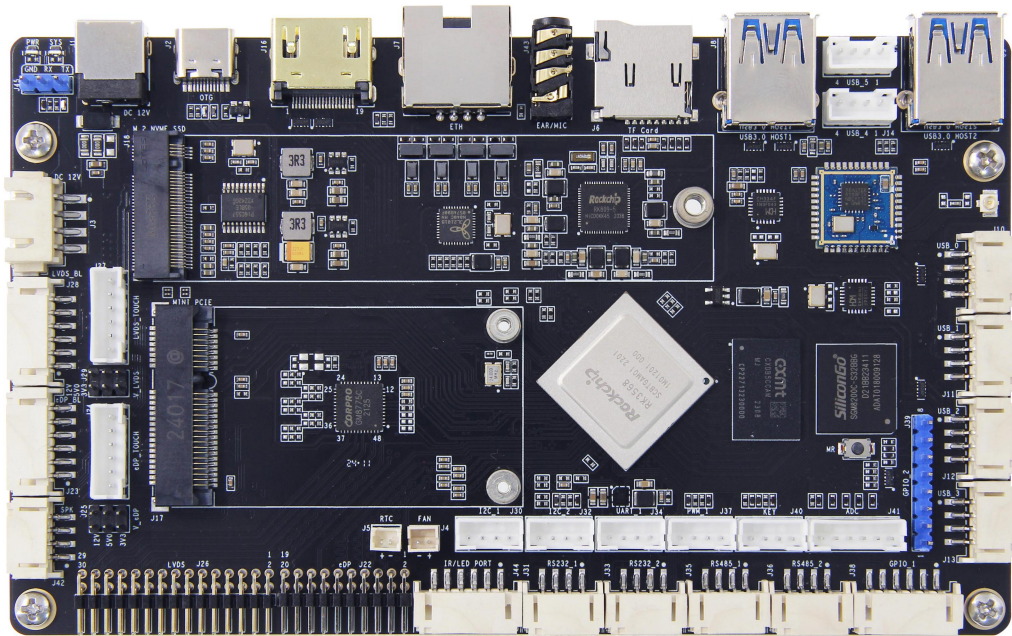


鲁班猫 2H

LubanCat 2H



硬件规格书

Rev. 1.0

2024/07/27

销售与服务联系

东莞野火科技有限公司

地址：东莞市大岭山镇石大路 2 号艺华综合办公大楼 301 1 2 3 4 楼

官网：<https://embedfire.com>

论坛：<http://www.firebbs.cn>

资料：<https://doc.embedfire.com>

天猫：<https://yehuosm.tmall.com>

京东：<https://yehuo.jd.com/>

邮箱：embedfire@embedfire.com

电话：0769-33894118

扫码获得更多精彩



野火百科



野火电子



野火天猫店



野火京东店



野火抖音号



野火视频号



野火B站号



野火小师妹

技术支持与售后服务

1. 资料内容

1. 所有产品的信息与资料可从《销售与服务联系》节中的官网、店铺、资料页获取。
2. 产品所提供的资料以商品详情页、资料下载页、资料下载实际内容等为准，若有疑问请咨询销售。
3. 对于未提供、非开源、有变更的资料内容，若有疑问请通过资料内容说明或咨询销售确认，否则不予以保证。

2. 技术支持范围

1. 提供对例程的运行流程与现象的解释。
2. 对用户修改例程、额外编写、例程源码之外的内容提供有限的讨论范围。
3. 提供对硬件资源的解释。
4. 对开源原理图部分提供有限的讨论范围，不作硬件修改指导。

3. 售后与保修

1. 产品退换货服务政策以购买所在店铺的服务条款为准。
2. 对于在售产品提供长久维修服务，除焊盘脱落、严重损坏等无法维修情况外可以联系购买所在店铺寄回检修。注：主芯片损坏不在免费保修范围内，具体请咨询店铺。

定制服务

野火科技可承接提供嵌入式系统软件与硬件的定制开发服务，具体的可定制内容、开发周期、定制价格请联系咨询。

定制联系方式：

1. 网站：<https://embedfire.com/#!/dingzhi>

2. 邮箱：embedfire@embedfire.com

免责声明

东莞野火科技有限公司（以下简称：“野火”）保留在任何时候与不事先声明的情况下对野火产品与文档更改、修正、补充的权利。用户可在野火资料主页 <https://doc.embedfire.com/> 或者联系客服与售后获取最新信息。

用户使用开发板等产品过程请遵守本文档内容，因为使用环境不当或制作产品因设计未考虑周全导致的损失需要自行承担。

手册版本

手册版本	日期	更新说明
V 0.9	2024-05-28	• 初始版本
V 1.0	2024-07-27	• 增加参考功耗

目 录

销售与服务联系	- 1 -
技术支持与售后服务	- 2 -
1. 资料内容	- 2 -
2. 技术支持范围	- 2 -
3. 售后与保修	- 2 -
定制服务	- 3 -
免责声明	- 4 -
手册版本	- 5 -
目 录	- 6 -
第一章 鲁班猫产品简介	- 8 -
第二章 RK3568 简介	- 9 -
第三章 鲁班猫 2H 开发板版本差异简介	- 11 -
3.1 版本变动	- 11 -
第四章 鲁班猫 2H 开发板介绍	- 12 -
4.1 开发板外观图	- 12 -
4.2 机械尺寸图	- 13 -
4.3 硬件规格	- 14 -
4.4 性能参数	- 15 -
4.4.1 系统主频	- 15 -
4.4.2 供电参数	- 15 -
4.4.3 工作环境	- 15 -
4.4.4 接口速度	- 15 -
4.5 开发板接口资源	- 16 -
4.6 开发板硬件使用说明	- 19 -
4.6.1 电源	- 19 -
4.6.2 按键	- 20 -
4.6.3 EMMC 烧录	- 21 -
4.6.4 TF Card	- 21 -
4.6.5 SIM Card	- 21 -
4.6.6 以太网	- 22 -
4.6.7 USB2.0/3.0	- 23 -
4.6.8 视频输出/显示	- 25 -
4.6.9 音频输入/输出	- 26 -
4.6.10 MINI PCI-E	- 28 -
4.6.11 Debug 调试串口	- 29 -

4.6.12 FAN 接口	- 29 -
4.6.13 RTC 接口	- 29 -
4.6.14 IR 红外	- 30 -
4.6.15 LED 指示灯	- 30 -
4.6.16 摄像头	- 31 -
4.6.17 M2	- 31 -
第五章 参考功耗	- 33 -
5.1 Linux 各镜像整机功耗测试	- 33 -
5.2 安卓/鸿蒙各镜像整机功耗测试	- 35 -

第一章 鲁班猫产品简介

鲁班猫（LubanCat）是野火科技推出的 Linux、Android 卡片电脑系列品牌。该系列卡片电脑硬件产品线丰富，操作系统适配度高，开源教材资料众多，应用开发简单。凭借它优越的性能以及多产品线覆盖教育、商业应用、工业控制等领域，具备广泛的应用场景：

- 卡片电脑：办公、编程开发，家庭娱乐、编程教育等
- Linux 服务器：私有云、软路由、NAS、个人 WEB 服务器等
- 家庭智能化中枢：电视盒子、智能家居控制、传感器数据分析、安防监控等
- 工业化：电子广告牌、自动售卖机、机器人、无人机等
- 嵌入式开发板：加速嵌入式项目验证及开发

鲁班猫品牌喻意 野火®

- **鲁班为名**
勉励工程师传承鲁班的创新工匠精神
争取成为当代鲁班
- **小猫为形**
期盼我们如孩童如猫一样保持好奇心
探索精神不止步，永远保持童心



鲁班猫
LubanCat®

鲁班猫系列电脑从硬件到系统、教材、应用，都提供了丰富的资料和版本，通用性强：

- 硬件：具有不同性能的主控、外设接口、存储容量、板卡尺寸
- 系统：支持 Ubuntu、Debian、OpenWrt、Android、OpenHarmony 等系统
- 教材：提供多套教材，覆盖纯应用层用户以及系统开发用户，如 Python、Qt、Android 应用开发，Linux 系统使用与内核、驱动、镜像制作
- 应用：针对上层提供各种应用示例，如使用 C/Python 控制各式硬件，基于 ROS 机器人系统的应用开发

完善的开源资料，包括但不限于产品手册、系统源代码、原理图封装库、各式各样的高质量 Linux 开发教程等。即使初入行业的嵌入式小白，也能根据我们的教程完成开发，而对资深的嵌入式老鸟，则能加速产品二次开发过程。

第二章 RK3568 简介

鲁班猫 2H 采用瑞芯微 RK3568 芯片作为主控芯片。

RK3568 是瑞芯微出品的一款定位中高端的通用型 SoC，采用 22nm 先进制程工艺，集成 4 核 arm 架构 A55 处理器和 Mali G52 2EE 图形处理器，支持 4K 解码和 1080P 编码。RK3568 支持 SATA/PCIE/USB3.0 等各类型外围接口，内置独立的 NPU，可用于轻量级人工智能应用。

RK3568 提供了许多强大的嵌入式硬件引擎来优化高端应用程序的性能。

(1) RK3568 支持几乎全格式的 H.264 解码器 4K@60fps，H.265 解码器 4K@60fps，也支持 H.264/H.265 编码器 1080p@60fps，高品质的 JPEG 编码器/解码器。

(2) 嵌入式 3D GPU 使 RK3568 完全兼容 OpenGL ES 1.1/2.0/3.2、OpenCL 2.0 和 Vulkan 1.1。特殊的 2D 硬件引擎将最大限度地提高显示性能，并提供非常平稳的操作。

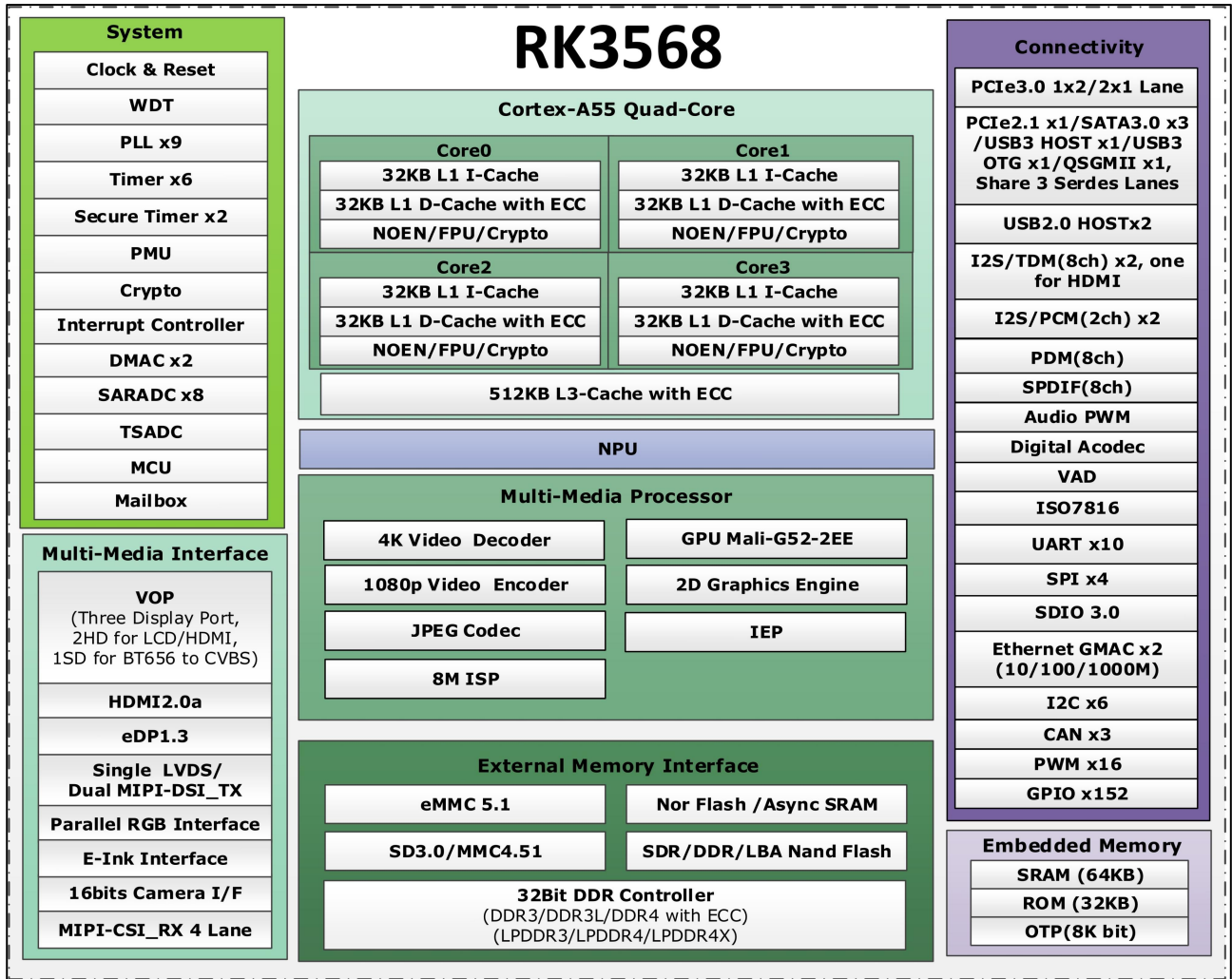
(3) 内置 NPU 支持 INT8/INT16/FP16/BFP16 混合操作。此外，凭借其强大的兼容性，基于 TensorFlow/MXNet/PyTorch/Caffe 等一系列框架的网络模型可以很容易地转换。

(4) RK3568 具有高性能的外部存储接口(DDR3/DDR3L/DDR4/LPDDR3/LPDDR4/LPDDR4X)，能够维持高要求的内存带宽。

其详细参数如下：

详细参数	
CPU	• 四核 64 位 Cortex-A55，最高主频 2.0 GHz
GPU	• ARM G52 2EE 图形处理器
	• 支持 OpenGL ES 1.1/2.0/3.2，OpenCL 2.0，Vulkan 1.1
	• 内嵌高性能 2D 加速硬件
NPU	• 瑞芯微自研 NPU，最高算力可达 1 TOPS
显示	• 支持多屏异显
	• 支持 eDp/HDMI2.0/MIPI/LVDS/24bit RGB/EBC
多媒体	• 支持 4K 60fps H.265/H.264/VP9 视频解码
	• 支持 1080P 60fps H.265/H.264 视频编码
	• 支持 8M ISP，支持 HDR
接口	• 支持 USB2.0/USB3.0/PCIE3.0/PCIE2.1/SATA3.0/QSGMII

RK3568 处理器应用款图如下:



第三章 鲁班猫 2H 开发板版本差异简介

本章内容主要介绍鲁班猫 2H 开发板的差异部分内容。

3.1 版本变动

目前，鲁班猫 2H 开发板具体变动如下表。

板卡版本	板卡丝印	变动内容描述
鲁班猫 2H	EBF410331V1R0	• 初始版本

注意事项：

- (1) 板卡丝印位于背面位置；
- (2) 关于有需要的用户可查看《鲁班猫 2H 开发板介绍章节》。

第四章 鲁班猫 2H 开发板介绍

4.1 开发板外观图

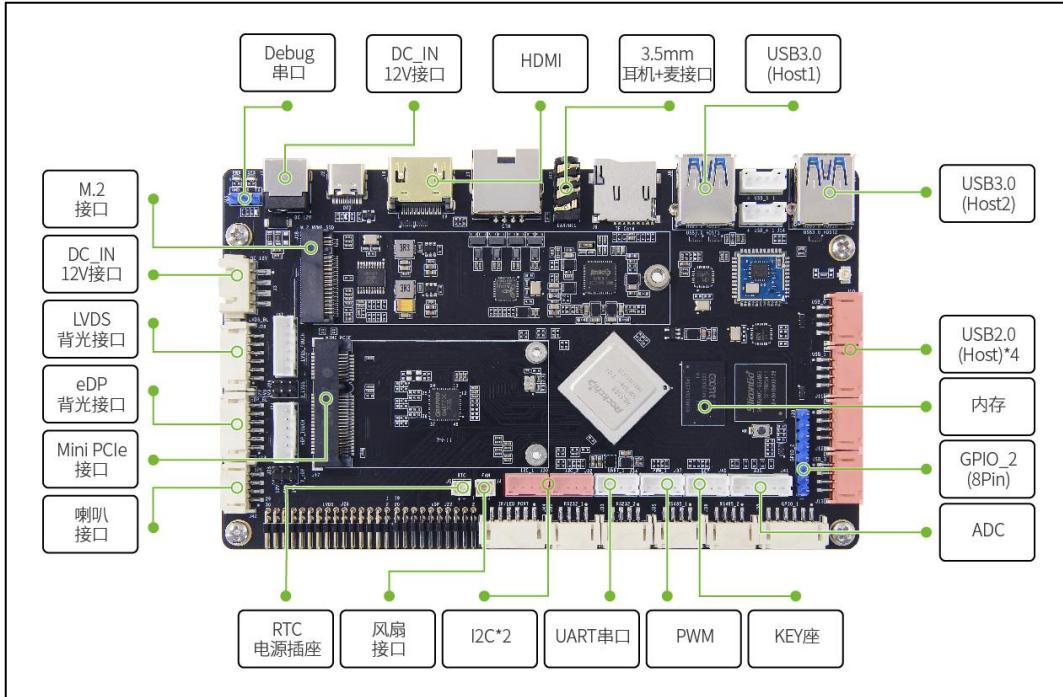


图 4.1-1 鲁班猫 2H 正面标注视图 1

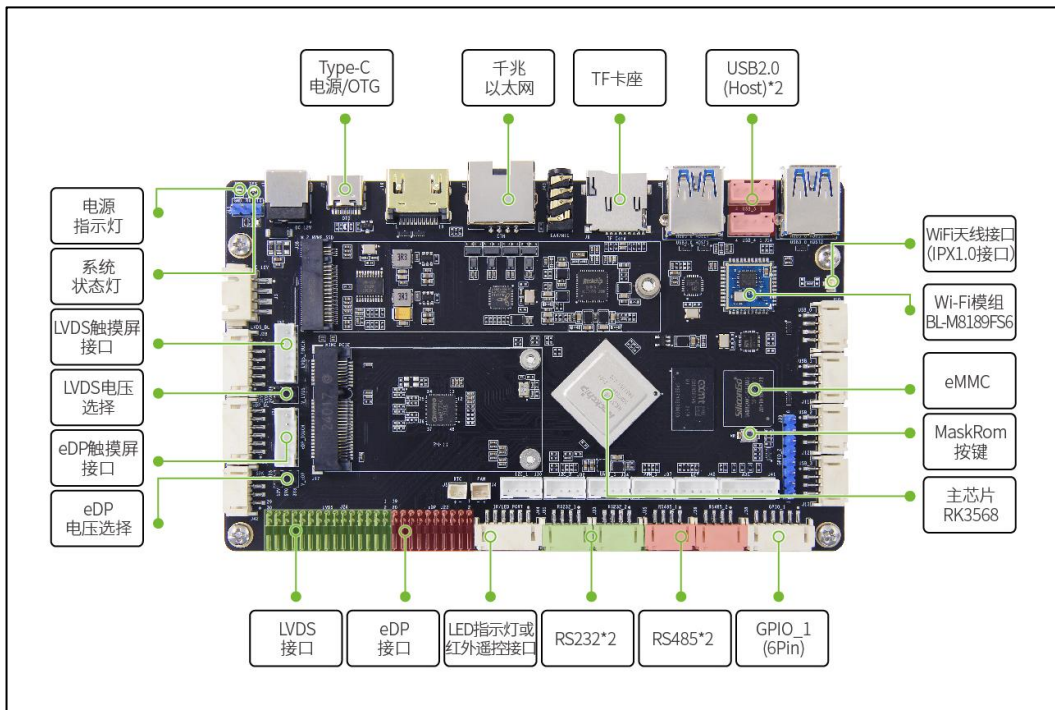


图 4.1-2 鲁班猫 2H 正面标注视图 2

4.3 硬件规格

Lubancat 2H 硬件规格	
SOC	瑞芯微 RK3568
PMU	瑞芯微 RK809-5
内存	内存规格有 1GB/2GB/4GB，默认采用 CXMT 长鑫存储内存
存储	eMMC：8/32/64GB TF 卡：支持 TF 卡启动/拓展，最高支持 512GB
电源	DC 接口 12V 2A 直流电源
显示	1 x 标准 HDMI 接口，最大支持 4K@60Hz 1 x MIPI DSI 4 Lane 输出，支持野火 1920*1080 mipi 屏幕 1 x LVDS 输出，支持百升达屏幕 1 x EDP 输出，支持百升达屏幕
摄像头	具有两个 MIPI CSI 2 Lanes 摄像头接口，可连接野火 OV8858 摄像头
以太网	千兆 * 1，板载 PHY 芯片 JL2101-N040C，支持 10/100/1000Mbps
USB	2 x USB3.0 HOST 6 x USB2.0 HOST 1 x Type-C OTG
PCIe 接口	Mini-PCIe 接口，可配合全高或半高的 WIFI 网卡、4G 模块或其他 Mini-PCIe 接口模块使用
M2 接口	固态硬盘 M.Key 型、PCIe3.0*2Lanes，可插 2280 规格的 NVME 固态硬盘
音频	3.5mm 耳机孔，支持音频输入/输出 SPK 扬声器：PH-4PWPBZ 接口*1，可接双声道扬声器
FAN	2Pin 1.5mm 规格的 5V/12V 风扇接口，可通过改变电阻切换输出电压
RTC	2Pin 1.25mm 规格的 RTC 电池接口
红外	红外遥控接口*1，需要外接红外模块
SIM 卡座	SIM 卡功能需搭配鲁班猫适配的 4G/5G 模块使用
TF 卡座	支持 Micro SD (TF) 卡启动系统，最高支持 512GB
按键	1 x MR(MaskRom)按键
操作系统	支持 Ubuntu20.04、Ubuntu22.04、Debian10、Android11 等操作系统
尺寸	126.5 x 70 mm

4.4 性能参数

4.4.1 系统主频

名称	规格				说明
	最小	典型	最大	单位	
CPU主频 Arm Cortex-A55	408	600、816、1104、1416、1608、1800	1992	MHz	可修改，默认自动
GPU主频 Arm Mali-G52	-	-	800	MHz	-
DDR主频	324	528、780	1560	MHz	可修改，默认自动
NPU主频	200	-	900	MHz	可修改，默认 600 MHz

注：典型指的是最小频率和最大频率之间可以设置的频率值。

4.4.2 供电参数

名称	规格				说明
	最小	典型	最大	单位	
主电源工作电压	11.5	12	12.5	V	推荐供电参数为 5V@2A（2A 及以上）
主电源工作电流	-	0.5	-	A	
锂电池供电电压	10.5	12	12.6	V	支持 3S 电池

注：具体功耗与开发板接的外设有关，以上供电参数仅供参考。

4.4.3 工作环境

参数描述		规格				说明
		最小	典型	最大	单位	
温度	工作环境	0	25	80	℃	商业级
	存储环境	-40	25	+125	℃	
湿度	工作环境	10	-	90	%RH	无凝露
	存储环境	5	-	95	%RH	

4.4.4 接口速度

参数	规格				说明
	最小	典型	最大	单位	
串口通讯速度	-	9600	4M	bps	-
USB3.0 接口速度	-	-	5	Gbps	-
USB2.0 接口速度	-	-	480	Mbps	-
I2C 通讯速度	-	100	400	Kbps	-
PCIe2.0 x 1	-	-	5	Gbps	-
PCIe3.0 x 1	-	-	8	Gbps	-

注：更多接口速度请参考“开发板接口资源”

4.5 开发板接口资源

功能	数量	参数
HDMI 2.0 输出	1	通过标准立式 HDMI 插座引出，支持： <ul style="list-style-type: none"> • 720p@30Hz、@60Hz、@120Hz • 1080p@30Hz、@60Hz、@120Hz • 1440p(2K)@30Hz、@60Hz • 2160p(4K)@30Hz、@60Hz 稳定工作功耗约为0.25W，插入/拔出时瞬时功耗可达2.5W；
以太网	1	<ul style="list-style-type: none"> • 通过 RJ45 接口引出； • 支持 10/100/1000Mbps 数据传输速率； • 连接网线时，空载功耗约为0.4W，测速功耗约为0.8W；
USB3.0 Host (Type-A)	2	<ul style="list-style-type: none"> • 通过 Type-A USB 接口引出； • USB3.1 Gen1，数据速率高达 5Gbps； • 单个USB 接口限流1000mA；
USB2.0 Host (PH-4PWBPZ*4) (PH-4A*2)	6	<ul style="list-style-type: none"> • 通过PH-4PWBPZ*4、PH-4A*2接口引出； • 支持高速(480Mbps)、全速(12Mbps)和低速(1.5Mbps)3 种模式； • 电源直连12转5V降压芯片输出，6个接口共用5V3000mA；
USB2.0 OTG (Type-C)	1	<ul style="list-style-type: none"> • 通过 Type-C接口引出，单接口输出限流2000mA； • 支持USB2.0 OTG，可用于固件烧录和OTG调试；
MIPI DSI	1	<ul style="list-style-type: none"> • 接口规格为30Pin 0.5mm间距的FPC排座 • 支持 4 lanes 输出，单MIPI模式最高分辨率为1920x1080@60fps； • 适配野火5.5寸/7寸/10.1寸 MIPI 屏；
LVDS	1	<ul style="list-style-type: none"> • LVDS显示接口类型为2X15PIN-M，间距:2.54mm 2x15P 弯针； • LVDS触摸接口为PH-6A，间距:2mm 1x6P 直插； • LVDS背光接口为PH-6PWBPZ，LVDS屏电压通过跳帽选择；
eDP	1	<ul style="list-style-type: none"> • eDP显示接口类型为2X10PIN-M，间距:2.54mm 2x10P 弯针； • eDP触摸接口为PH-6A，间距:2mm 1x6P 直插； • eDP背光接口为PH-6PWBPZ，eDP屏电压通过跳帽选择；
CAM/MIPI CSI	2	<ul style="list-style-type: none"> • 通过mipi csi接口引出，接口规格为24Pin 0.5mm间距的FPC排座； • 支持2 lanes 输入，每通道最大数据速率2.5Gbps； • 适配野火OV8858摄像头
MINI PCI-E	1	<ul style="list-style-type: none"> • MINI PCI-E 的pcie类型: PCIe 2.0 x 1，最高支持 5Gbps 数据速率； • 可配合全高或半高的WIFI网卡、4G/5G模块使用； • 可复用为msata接口，用于连接msata硬盘； • 最大支持3.3V输出3A电流；
M2	1	<ul style="list-style-type: none"> • 标准M2接口，连接器类型为M2_NGFF_M_KEY； • m.2接口的pcie类型: PCIe Gen3 x 2 lane； • 可插2280规格M.Key接口的NVME固态硬盘； • 最大支持3.3V输出3A电流；

WIFI	1	<ul style="list-style-type: none"> 板载WIFI模块BL-M8189FS6; 可自行添加支持 MINI PCI-E接口的WIFI&BT模块;
4G/5G	≤1	<ul style="list-style-type: none"> 支持 MINI PCI-E接口的4G/5G模块; 需搭配SIM卡使用;
Debug 串口	1	<ul style="list-style-type: none"> 一路Debug串口, 默认参数1500000-8-N-1; 由1x3P 2.54mm间距排针引出;
UART (PH-4A)	1	<ul style="list-style-type: none"> 连接器规格为PH-4A, 间距:2mm 1x4P 直插; 可用串口: UART5; 最高波特率可达 4Mbps;
RS485 (PH-4PWPBZ)	2	<ul style="list-style-type: none"> 通过 RS485 收发器, 引出接口型号为PH-4PWPBZ; 可用串口: UART8、UART9;
RS232 (PH-4PWPBZ)	2	<ul style="list-style-type: none"> 通过 RS232 收发器, 引出接口型号为PH-4PWPBZ; 可用串口: UART6、UART7;
I2C (PH-4A)	2	<ul style="list-style-type: none"> 连接器规格为PH-4A, 间距:2mm 1x4P 直插; 可用: I2C2、I2C3; 支持 7 位和 10 位地址模式; 标准模式数据传输速率可达100 Kbps, 在快速模式下高达400 Kbps;
GPIO1 (PH-6PWPBZ)	1	<ul style="list-style-type: none"> 通过PH-6PWPBZ接口引出; 引出了4个GPIO引脚, 1个3V3电源引脚, 1个GND引脚。
GPIO2 (PH-6PWPBZ)	1	<ul style="list-style-type: none"> 通过2.54mm间距的8Pin 排针引出; 3V3电源引脚1个, GND引脚1个, 剩余的6个引脚为GPIO引脚。
ADC	4	<ul style="list-style-type: none"> 连接器规格为PH-6A, 间距:2mm 1x6P 直插; 1V8电源引脚1个, GND引脚1个, ADC引脚4个。
PWM	2	<ul style="list-style-type: none"> 连接器规格为PH-4A, 间距:2mm 1x4P 直插; 3V3电源引脚1个, GND引脚1个, PWM引脚2个。
KEY (PH-4A)	1	<ul style="list-style-type: none"> 连接器规格为PH-4A, 间距:2mm 1x4P 直插; PWRON_KEY、RECOVERY_KEY、RESETn_KEY、GND。
IR/LED (PH-6PWPBZ)	1	<ul style="list-style-type: none"> 通过PH-6PWPBZ接口引出; 3V3电源引脚1个, GND引脚2个, LED引脚2个, IR引脚1个。
TF 卡	1	<ul style="list-style-type: none"> 支持TF卡启动系统, 最高支持512GB, 速度SDR104 实际受限于卡;
SIM 卡	1	<ul style="list-style-type: none"> 支持Nano SIM卡, 需搭配4G/5G模块才能使用;
音频	1	<ul style="list-style-type: none"> 通过3.5mm耳机接口引出, 耳机输出+麦克风输入2合1接口
SPK 扬声器	1	<ul style="list-style-type: none"> 通过PH-4PWPBZ接口引出, 双声道输出;

RTC	1	• 板载 RTC 接口，用于连接 2Pin 1.25mm 接口的 RTC 电池
FAN	1	• 板载风扇接口，支持 2Pin 1.5mm 规格接口的 5V 风扇

注 1：表中参数/数量为硬件设计或 CPU 的理论最大值，其中部分功能引脚存在复用关系；

注 2：MINI PCI-E 接口接 WiFi 模块时，走的是 PCIE 协议；MINI PCI-E 接口接 4G/5G 模块时，虽然物理连接接口为 MINI PCI-E，实际走的是 USB 协议；MINI PCI-E 接口复用为 msata 接口，接 msata 硬盘时，走的是 SATA 协议；

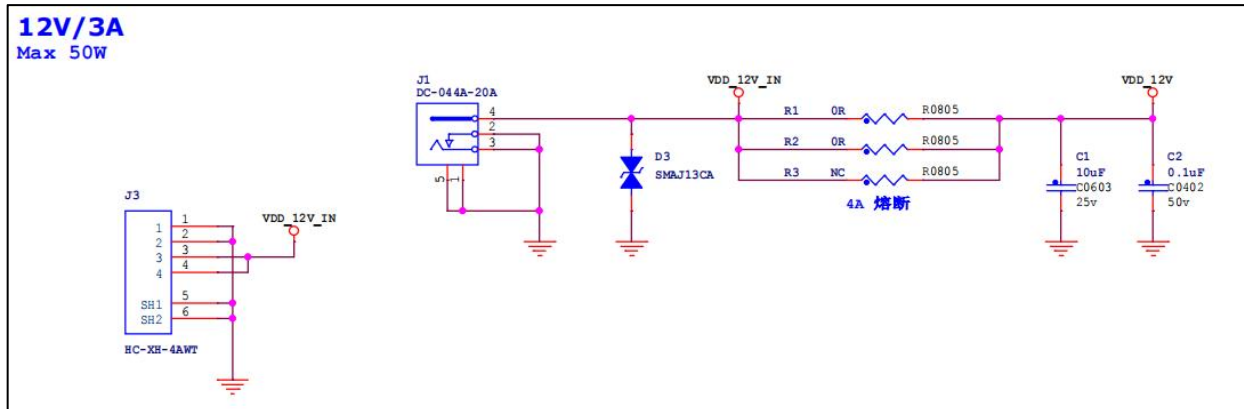
注 3：以上外设接口展示的功耗表示接上该外设时系统增加的功耗值。

注 4：功能中有标注接口类型的括号内容，则数量表示接口数量(无标注一般表示功能引脚数量)。

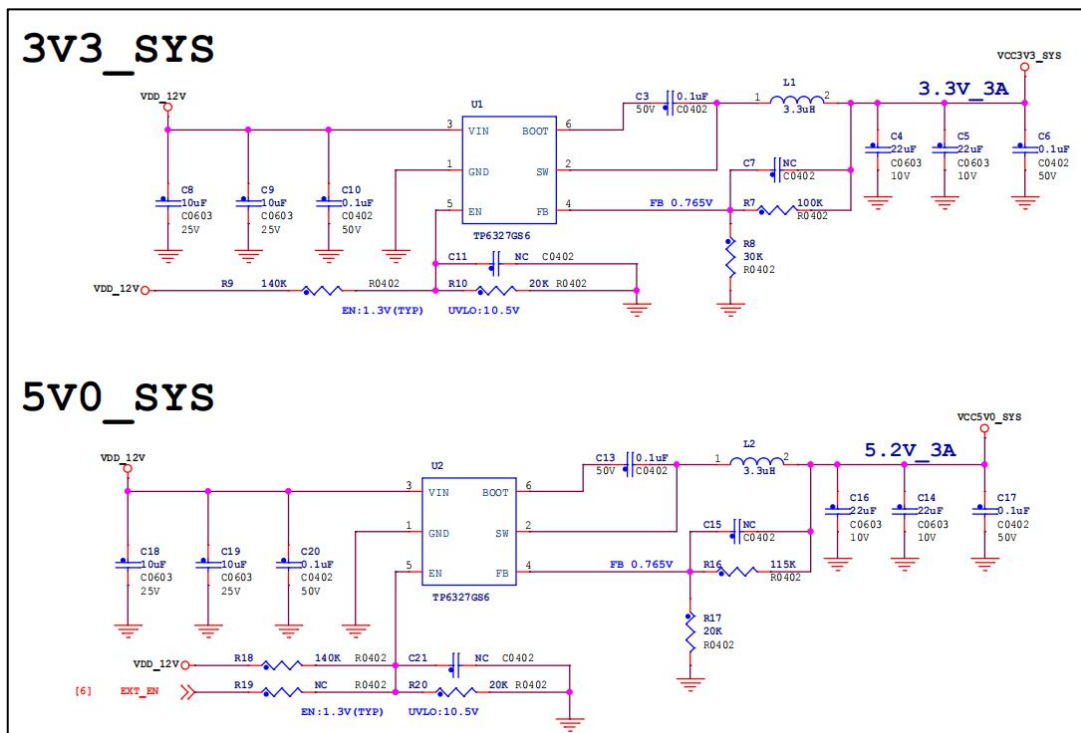
4.6 开发板硬件使用说明

4.6.1 电源

鲁班猫 2H 推荐供电参数为 12V@2A（2A 及以上），标配为 12V 2A 电源适配器，电源接口规格为 DC-044A-20A，支持的 DC 头规格为 DC5.5*2.1 和 DC5.5*2.5。输入电压范围请参考上述的《供电参数》，最低输入电压请勿低于 10V，最高输入电压请勿超过 13V，否则可能会导致 DC-DC 电路工作异常，甚至会因为电压不匹配导致外接设备不工作或损坏。电源输入的原理图如下图所示，其中，DC 电源输入后端为 4A 熔断 0R 电阻。



板卡电源部分采用的 DC-DC 电源芯片为 TP6327GS6，作用是将输入的 12V 电源降压成 5V/3.3V，从而获得系统所需的电源 VCC3V3_SYS 和 VCC5V0_SYS。除了这些部分的降压电路，还有电源管理电路、各类接口的电源使能电路等，具体电路可参考原理图电源部分内容。

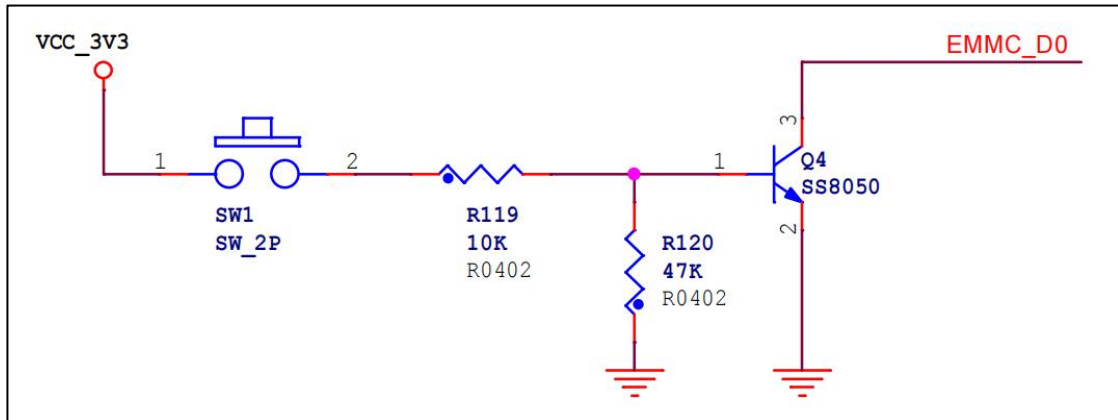


鲁班猫电源系统采用瑞芯微 RK809-5 芯片，配合外围的 BUCK、LDO 电路，给 RK3566 主控、DDR、eMMC 和相关的功能外设设备提供稳定的电源。

4.6.2 按键

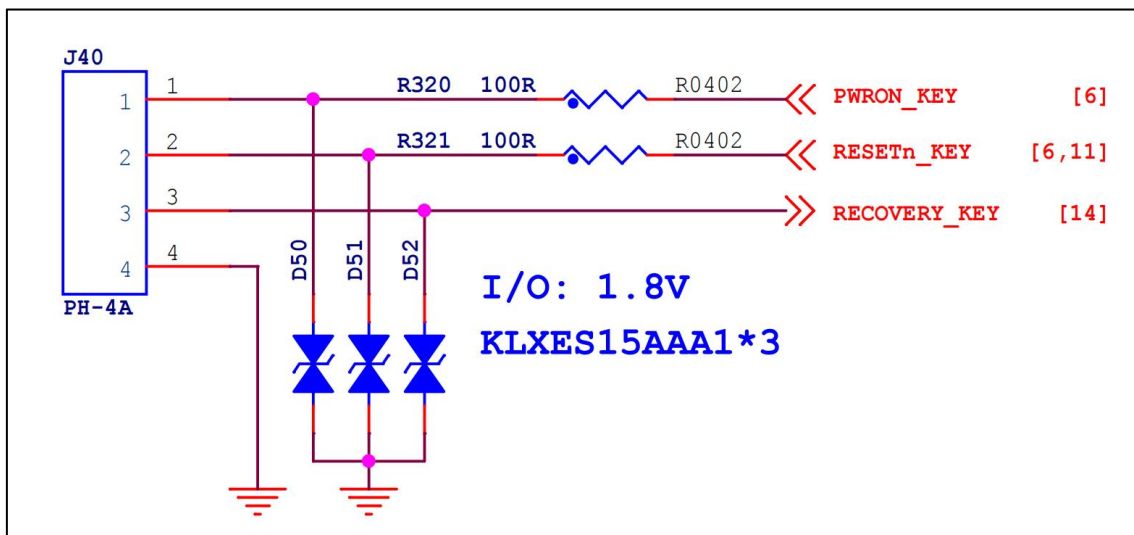
鲁班猫 2H 上板载了一个实体按键，并通过 PH-4A 接口引出了其余三个按键。板载的实体按键为 MR(MaskRom)按键，引出的按键为 ON/OFF(开关机)按键、RESET (复位)按键和 REC(Recovery)按键。

MR(MaskRom)按键，其主要功能是方便系统进入 MaskRom 模式，来对 EMMC 进行镜像烧录/下载。MR(MaskRom)按键原理图如下图所示，其中 eMMC_D0 为 EMMC 的 DAT0 信号，连接到按键 SW1 上。



ON/OFF (开关机)按键，也叫 PWRON 按键、电源按键，其主要功能是作为系统的开关机按键和休眠按键来使用。当运行的系统是 Linux 时，该按键主要用作系统开关机按键。当运行的系统是 Android 时，该按键短按时用作系统休眠按键，长按可进入关机/重启选择页面。RESET (复位)按键，其主要功能是让系统复位，然后重新启动。REC(Recovery)按键，主要是方便系统进入 Recovery 模式，来对 EMMC 进行镜像烧录/下载。

外部引出的按键原理图如下所示。



4.6.3 EMMC 烧录

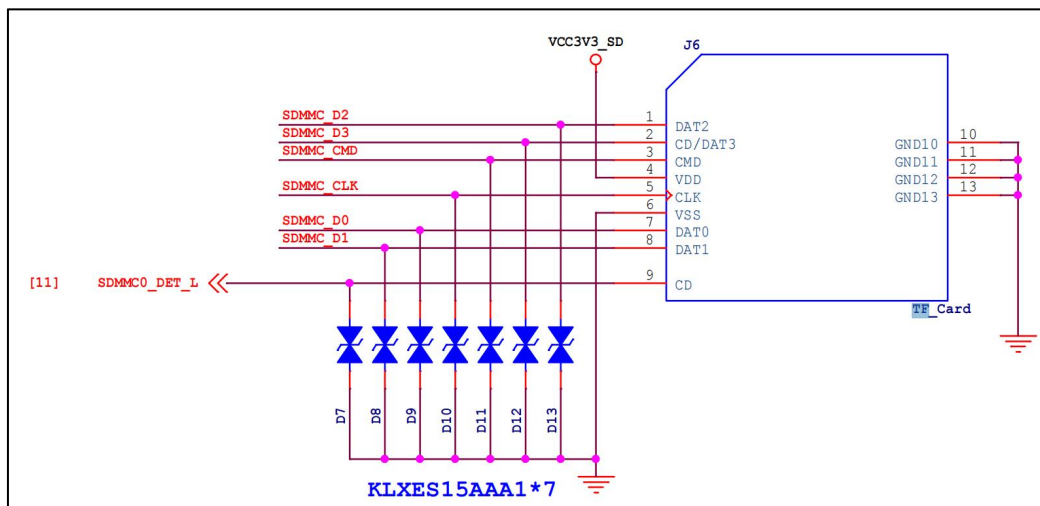
目前支持的烧录方法有 MaskRom 烧录和 Recovery 烧录。

MaskRom 烧录方法是，打开瑞芯微开发工具，断电状态下先从 Type-C OTG 口插入数据线，接着摁住 MR(MaskRom)按键不松开，然后在电源 DC 口插入电源线，当电脑瑞芯微开发工具界面提示识别到 MaskRom 设备时，即可松开 MR(MaskRom)按键，进行下一步的镜像烧录。

Recovery 烧录方法是，打开瑞芯微开发工具，断电状态下先从 Type-C OTG 口插入数据线，然后摁住外接的 REC(Recovery)按键，在电源 DC 口插入电源线，当电脑瑞芯微开发工具界面提示识别到 LOADER 设备时，即可松开 REC(Recovery)按键，进行下一步的镜像烧录。

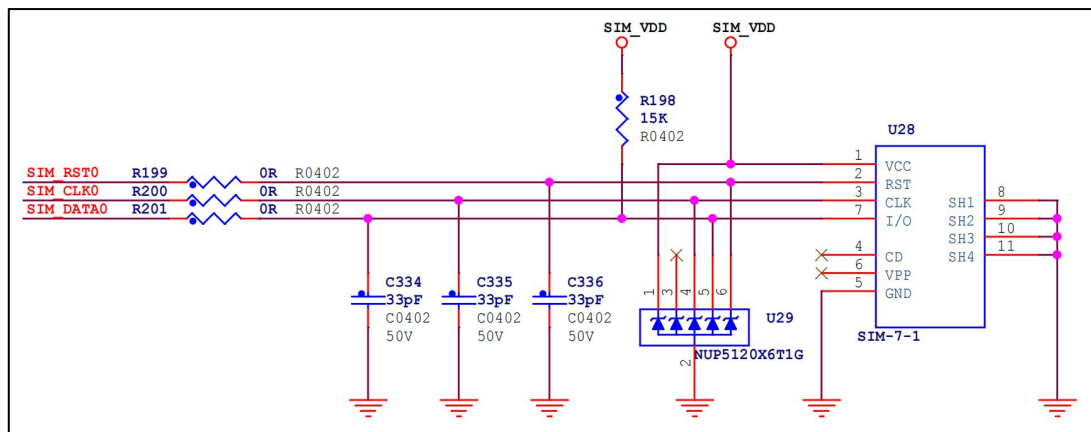
4.6.4 TF Card

TF 卡槽位于主板正面，为自弹式 TF 卡座，最大支持 512G 的 MicroSD 卡(TF 卡)，支持系统启动与存储。当 TF 卡作为系统启动卡，系统运行过程中，切勿随意拔插 TF 卡。经测试，部分闪迪 TF 卡作为 Android 系统启动卡时，会卡在开机界面无法进入系统，如果有需求使用 TF 卡运行 Android 系统，建议选购三星、铠侠、金士顿等其他品牌的 TF 卡。



4.6.5 SIM Card

SIM 卡槽位于主板正面，支持的 SIM 卡尺寸为 Nano SIM，其信号线通过 0 欧电阻，直接与 MINI PCI-E 接口相连，SIM 卡支持移动、联通、电信，需要搭配 MINI PCI-E 接口的 4G/5G 模块才能实现 4G/5G 通讯功能。



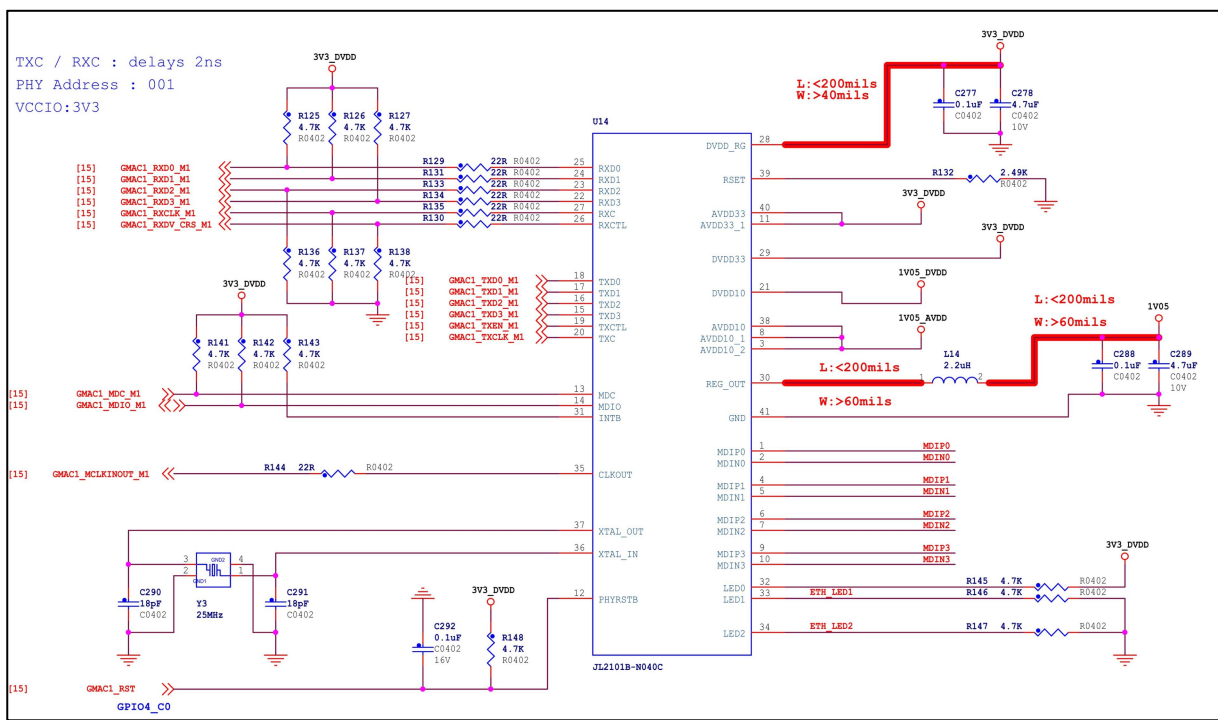
4.6.6 以太网

鲁班猫 2H 引出一个 RJ45 接口，由 PHY 芯片 JL2101B-N040C 控制，支持 10/100/1000Mbps 数据传输速率。板载的 RJ45 接口有两个 LED 指示灯，由 PHY 芯片来控制。其中模式二为正常的网口灯工作规则，模式一为非正常状况，是驱动问题导致现在网口灯显示不一致，后续将逐步修复。

模式一（双灯模式）：左边绿灯表示网络连接状态，常亮表示连接成功，熄灭表示连接失败或未连接，右边黄灯表示网络数据传输状态，常亮表示无数据收发，闪烁表示有数据收发，其闪烁频率跟实时数据收发量有关。该模式下，只能判断网络的连接和数据传输状态，无法判断连接的网络为千兆网还是百兆网。

模式二（单灯模式）：左边绿灯表示千兆网络连接/传输状态，右边黄灯表示百兆网络连接/传输状态，闪烁表示有数据收发，其闪烁频率跟实时数据收发量有关。该模式下，会根据具体的网络连接情况，只亮起对应那一个的 LED 指示灯，因此可以通过观察哪个 LED 亮起，来判断鲁班猫网口连接的是千兆网还是百兆网。

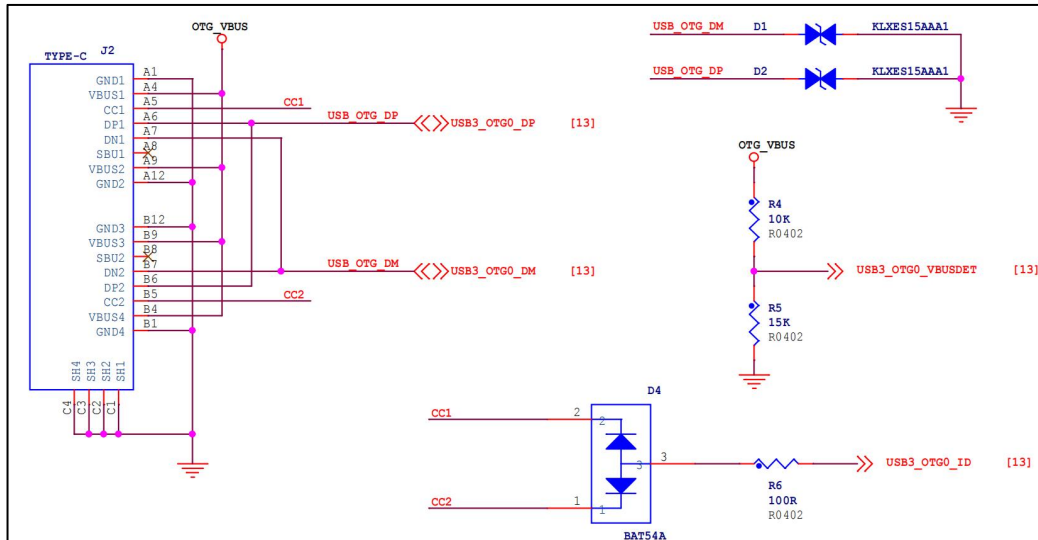
原理图如下图所示：



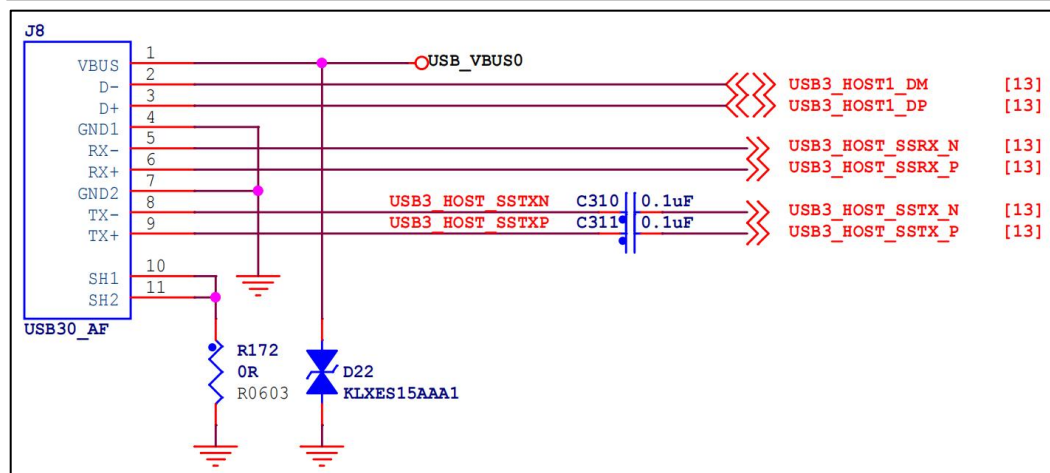
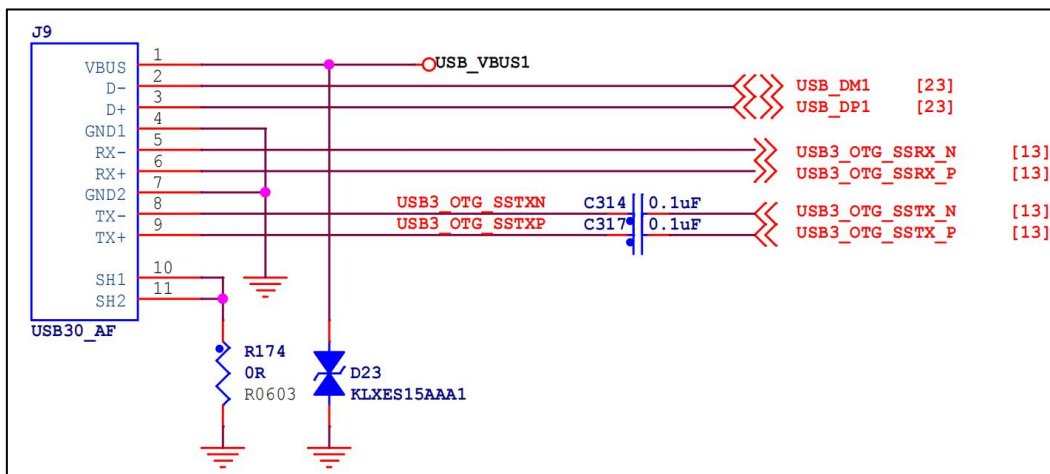
4.6.7 USB2.0/3.0

RK3568 芯片内置一个 USB3.0 OTG 控制器、两个 USB2.0 HOST 控制器和一个 USB3.0 HOST 控制器。

一路 USB3.0 OTG 中的 USB3_OTG0_DP 和 USB3_OTG0_DM 连接到了板载 Type-C OTG 接口，速率为 USB2.0，可作为固件下载端口和 OTG 调试端口，可用于固件的 Emmc 烧录和安卓镜像的 OTG 调试。

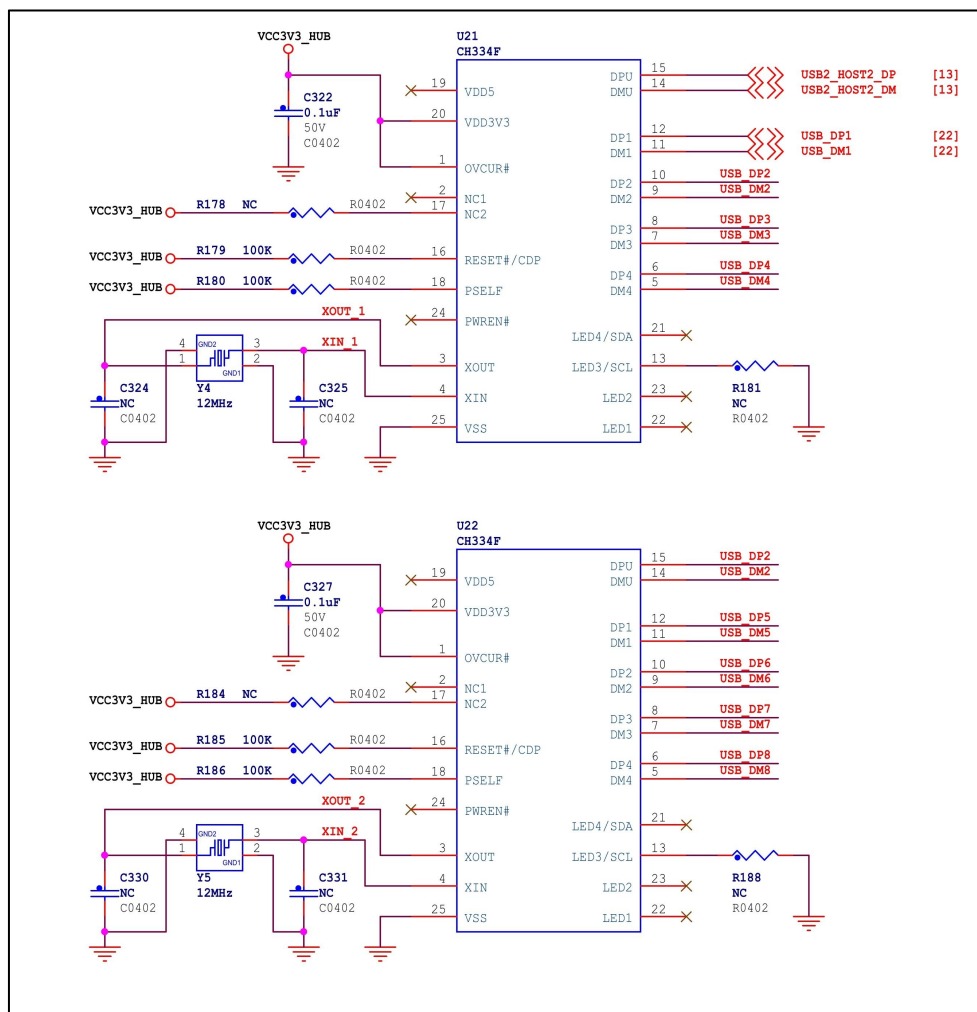
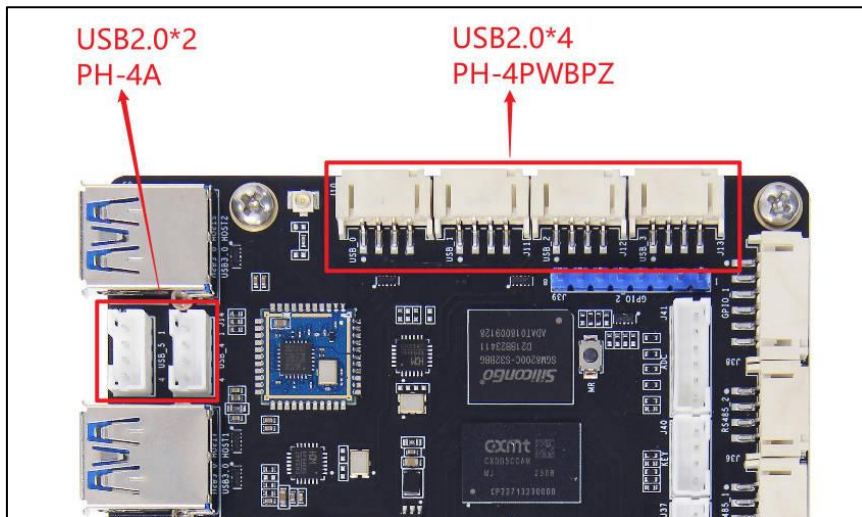


USB3.0 OTG 中剩下的 USB3_OTG0_SS (USB3.0 速率) 信号则接到了板载 USB 3.0 接口 (内芯为蓝色)；一路 USB3.0 HOST1 信号连接到了板载另一个 USB 3.0 接口。板载 USB3.0 接口为 USB3.2 Gen1，相当于 USB3.1 Gen1 和 USB3.0，最高数据速率可达 5Gbps，并向下兼容 USB2.0。



一路 USB2.0 HOST 控制器 USB2_HOST3 连接到了板载的 MINI PCI-E 接口上。

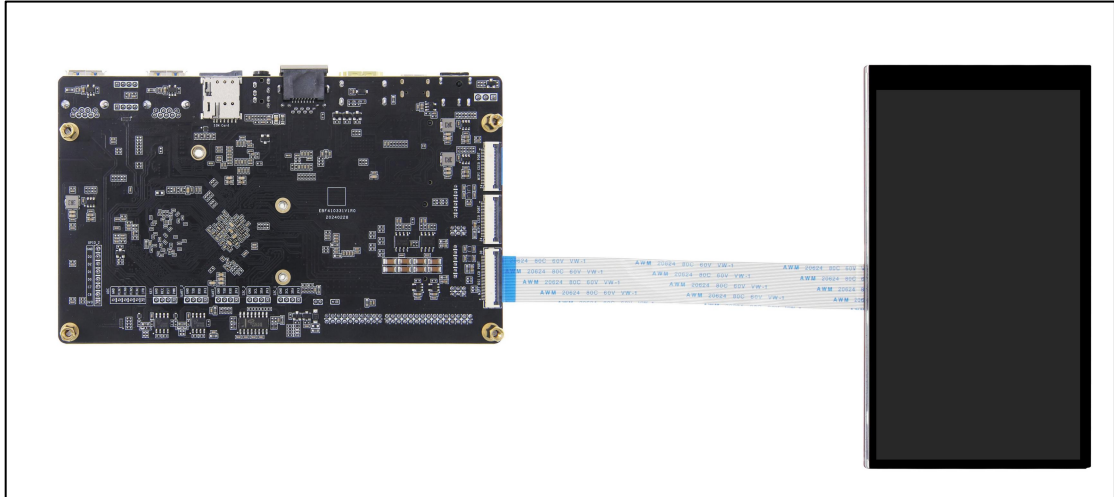
剩下一路 USB2.0 HOST 控制器 USB2_HOST2 信号则连接到了 USB HUB 芯片 CH334F，并引出了四路 USB2.0 信号。其中，引出的 USB_DM1/ USB_DP1 信号接到了 USB3.0 HOST1 信号对应的 USB3.0 接口，USB_DM2/ USB_DP2 连接到了另一 USB HUB 芯片 CH334F 并拓展出了四路新的 USB2.0 信号，因此总共得到了六路 USB2.0 信号，并连接到了板载的 USB2.0 接口上，接口类型有 PH-4PWPBZ 和 PH-4A。板载 USB2.0 接口支持高速(480Mbps)、全速(12Mbps)和低速(1.5Mbps) 3 种模式，系统会根据插入的设备自动选择合适的模式。



4.6.8 视频输出/显示

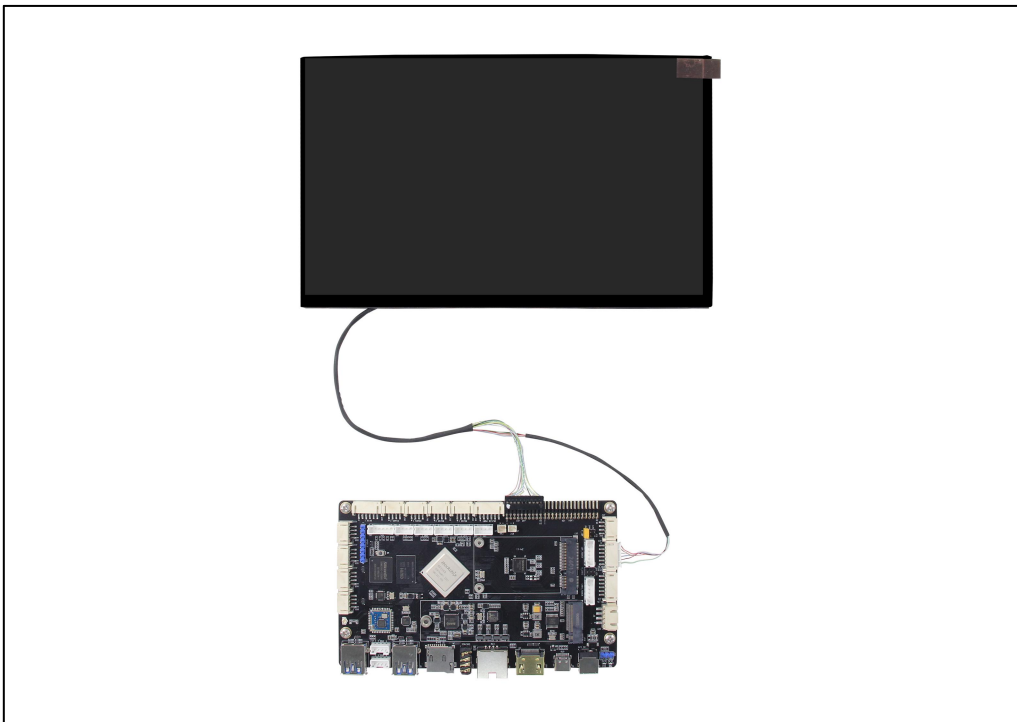
鲁班猫 2H 的视频输出接口主要有 MIPI DSI 接口、HDMI 接口、eDP 接口和 LVDS 接口，其中 MIPI DSI 接口可用于连接鲁班猫适配的 MIPI 屏幕，标准 HDMI 接口可用于连接外置显示器。

MIPI DSI 接口位于主板背面，丝印为 MIPI DSI LCD PORT。接口使用的是 30Pin 的 FPC 排座，支持视频输出和触摸，单 MIPI 模式最高支持分辨率为 1920x1080@60fps。MIPI DSI 接口与 MIPI 屏幕的连接如图所示。

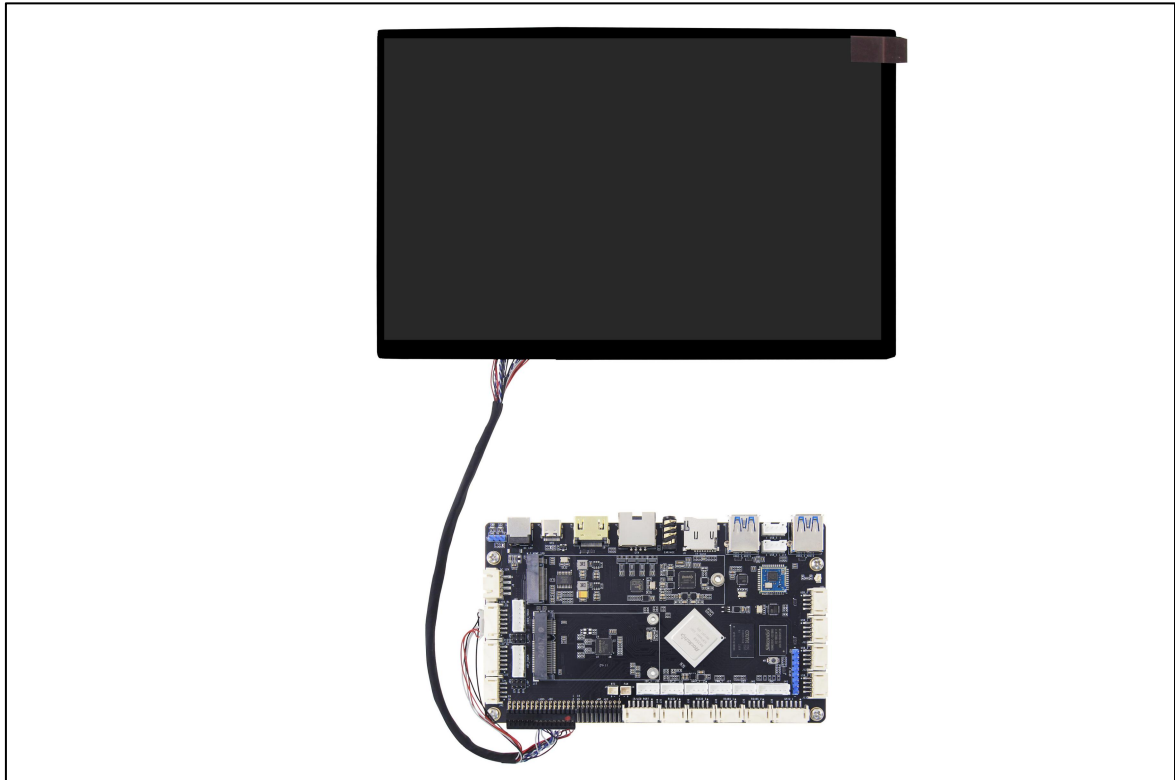


HDMI 接口视频输出方面，RK3568 芯片支持 HDMI 2.0，并向下兼容 HDMI 1.4，最大支持 4K@60Hz，支持视频输出和音频输出。板卡搭载的标准 HDMI 接口，可通过双头 HDMI 转接线，直接与搭载标准 HDMI 接口的显示器连接。

eDP 显示接口类型为 2X10PIN-M。部分 eDP 屏幕是没有触摸功能的，需要额外搭配触摸板连接到板载 PH-6A 触摸接口才能实现触摸功能。连接时注意显示屏 20 针屏线的方向，请勿接反 eDP 接口与无触摸功能 eDP 屏幕的连接如下图所示。

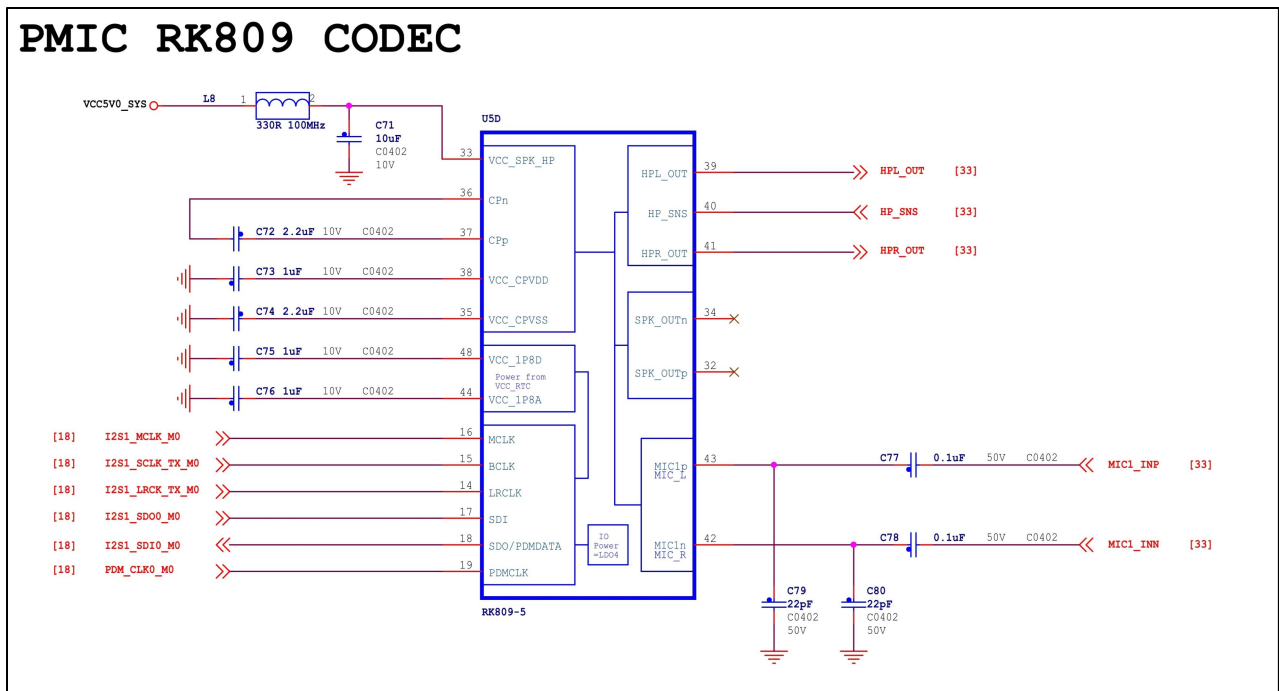


LVDS 显示接口类型为 2X15PIN-M，背光接口为 PH-6PWBPZ，触摸接口为 PH-6A。连接时注意显示屏 30 针屏线的方向，请勿接反，LVDS 接口与无触摸功能 LVDS 屏幕的连接如下图所示。

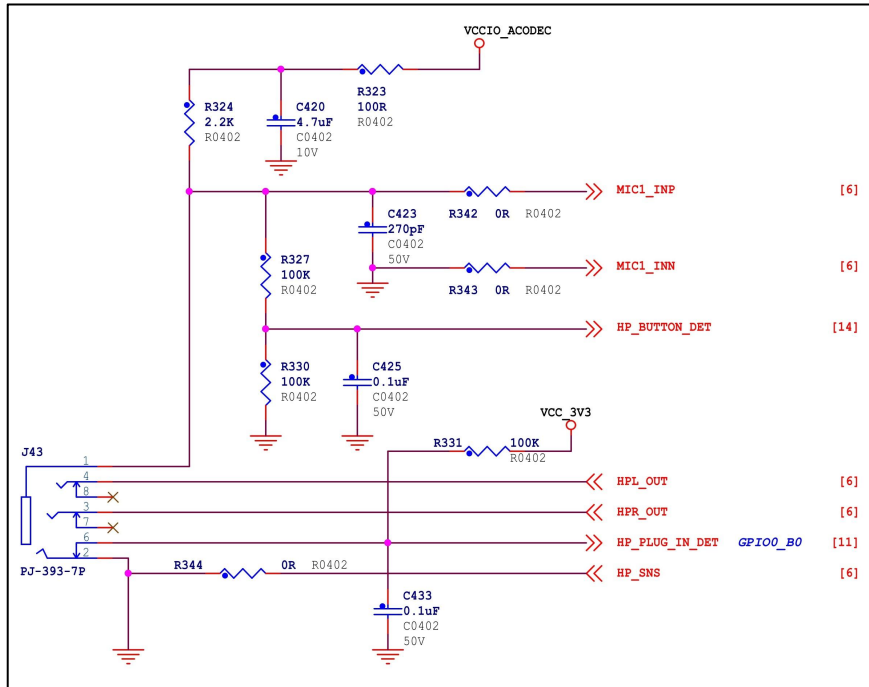


4.6.9 音频输入/输出

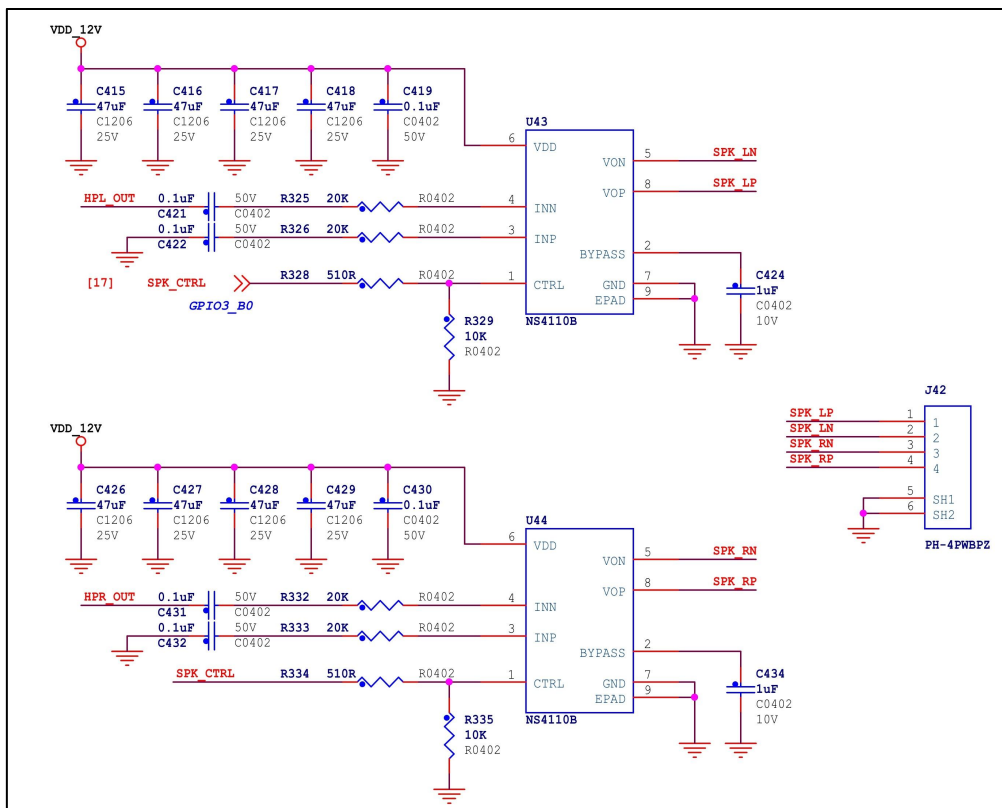
3.5mm 耳机接口、SPK 喇叭接口位于主板正面。音频的输入/输出功能通过核心板的电源芯片 PMIC RK809-5 实现，芯片外围电路图如下图所示。



板载的 3.5mm 耳机接口支持音频的输入/输出，为耳机输出+麦克风输入 2 合 1 接口，可以连接有无线耳机，也可以通过 AUX 线连接功放。其中，HP_PLUG_IN_DET 为耳机插入检测信号，HPL_OUT 为耳机左声道音频输出信号，HPR_OUT 为右声道音频输出信号，HP_SNS 为耳机参考地，MIC1_INP 为麦克风正信号输入，MIC1_INN 为麦克风负信号输入，HP_BUTTON_DET 为耳机线控检测信号

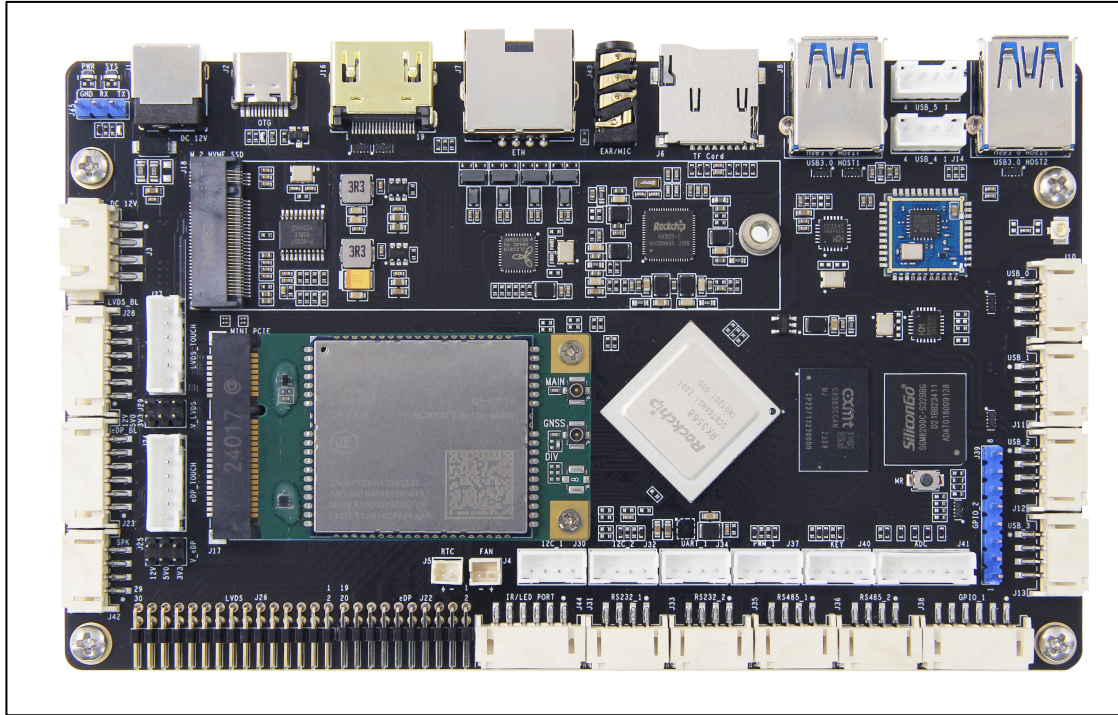


SPK 接口规格为 PH-4PWPBZ，功放芯片采用 NS4110B，可用来连接广告机/显示器扬声器。SPK 接口外围电路如下图所示。SPK_LP 为左声道扬声器音频正输出，SPK_LN 为左声道扬声器音频负输出，SPK_RP 为右声道扬声器音频正输出，SPK_RN 为右声道扬声器音频负输出。

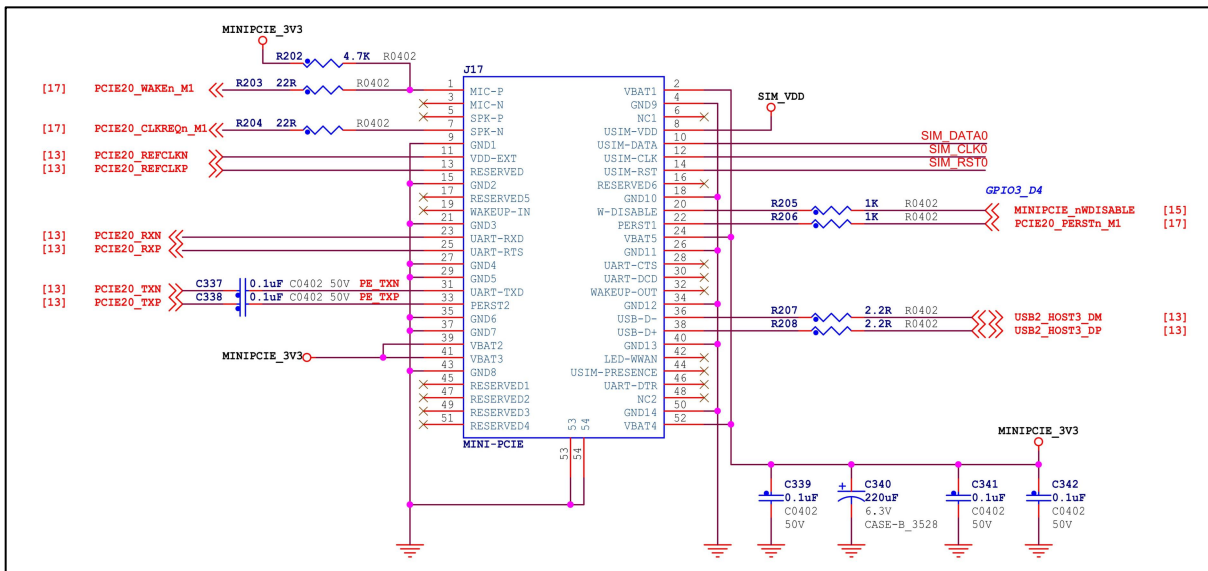


4.6.10 MINI PCI-E

MINI PCI-E 接口位于开发板正面，MINI PCI-E 的 pcie 类型: PCIe 2.0 x 1，最高支持 5Gbps 数据速率；可配合全高或半高的 WIFI 网卡、4G/5G 模块使用；可复用为 msata 接口，用于连接 msata 硬盘。



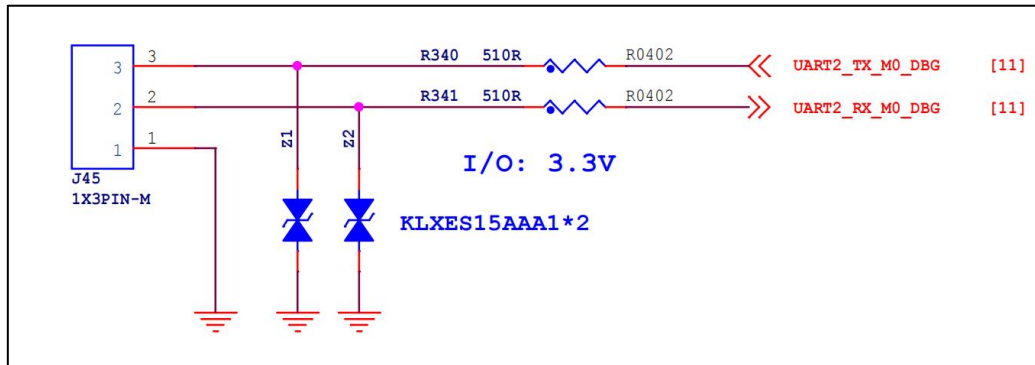
当 MINI PCI-E 接口接网卡模块时，走的是 pcie 协议；当该接口接 4G/5G 模块时，虽然物理连接接口为 MINI PCI-E，实际走的是 usb 协议；因为 msata 物理接口和 MINI PCI-E 的一样，同时 RK3568 芯片也能将 PCIE 复用为 SATA，所以该接口也能复用为 msata 接口。当 MINI PCI-E 接口接 msata 硬盘时，此时走的是 SATA 协议。MINI PCI-E 接口电路连接如下图所示。



4.6.11 Debug 调试串口

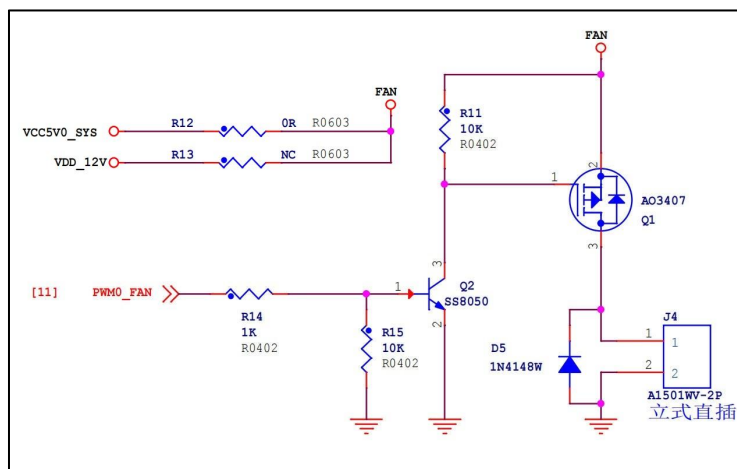
板载的 Debug 调试串口由 2.54mm 间距的 1*3Pin 的排针引出，引脚丝印分别是 GND、RX、TX。

RK3568 芯片的 UART2 的 TX 和 RX 分别通过 510R 电阻连接到了板载的 TXD 和 RXD 排针引脚。另外，在排针 TX 和 RX 端分别对地连接了一个 ESD 保护器件 KLXES15AAA1，有助于保护敏感的电子设备免受静电放电(ESD)的影响，而不会扭曲数据信号。



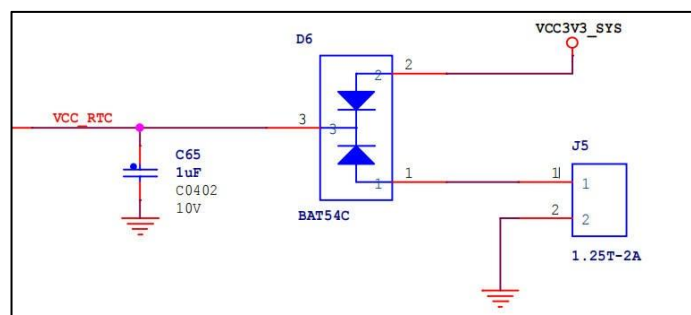
4.6.12 FAN 接口

板卡预留了一个 2Pin 1.5mm 规格的风扇供电接口，可通过 FAN_CTRL (PWM0_M0) 信号控制 SS8050 三极管的导通状态，从而控制 MOS 管的导通，实现风扇的转速控制。风扇接口正极丝印位于板子正面，连接时注意观察，防止接反烧坏风扇，可通过修改 R12 和 R13 实现 5V 和 12V 电源的切换。FAN 风扇驱动原理图如下图所示：



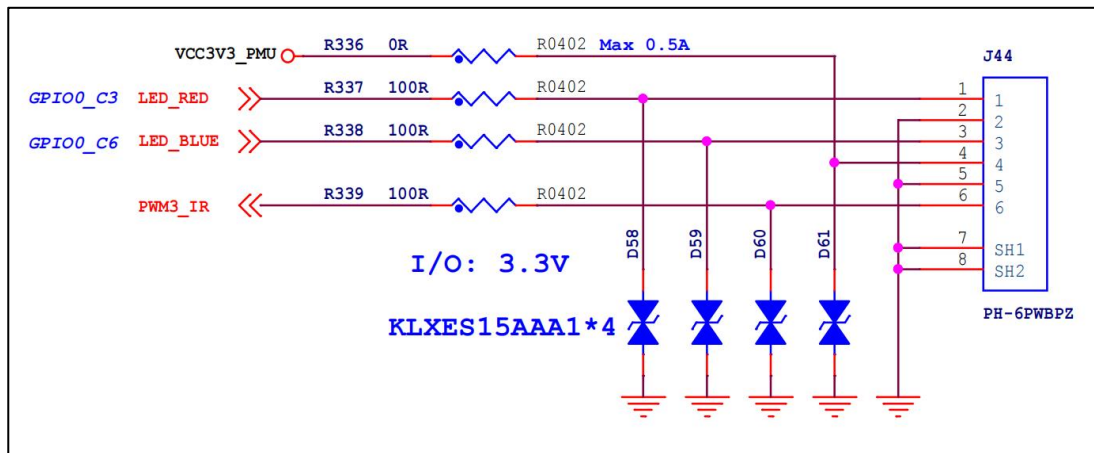
4.6.13 RTC 接口

板卡预留了 2Pin 1.25mm 规格的 RTC 电池接口，可用于连接外部 RTC 电池，以实现更精准计时和更低功耗。RTC 接口正极丝印位于板子正面，连接时注意观察。RTC 接口外围原理图如下图所示。



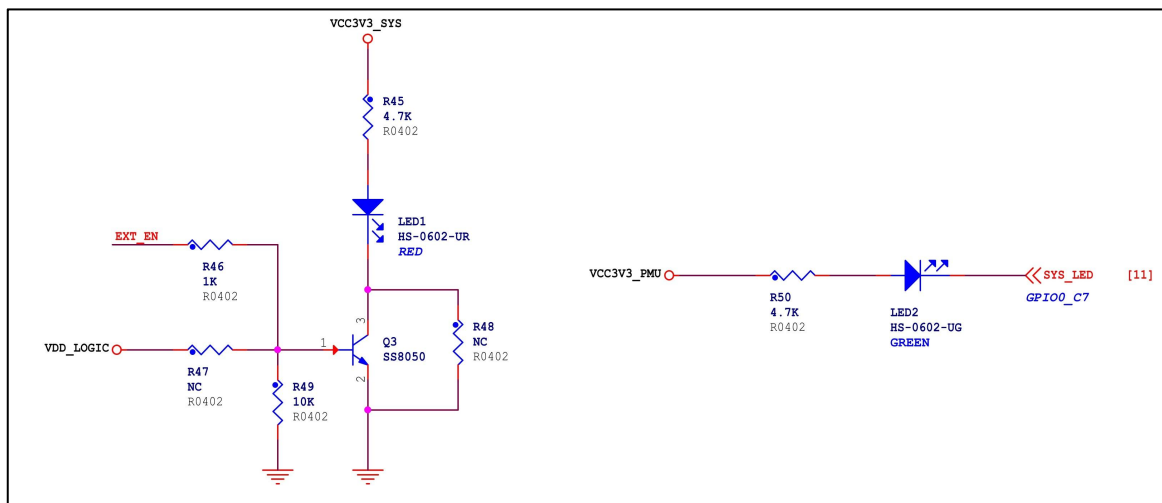
4.6.14 IR 红外

IR 红外接收需要外接红外模块，使用的接口是 PH-6PWPBZ，IR 红外的接收信号由 PWM3_IR 引脚接收。如下图所示：



4.6.15 LED 指示灯

板载 DC 电源接口旁有两个 LED 指示灯，其中印有 PWR 丝印的 LED 灯为电源指示灯，印有 USR 丝印的 LED 灯为用户自定义指示灯。

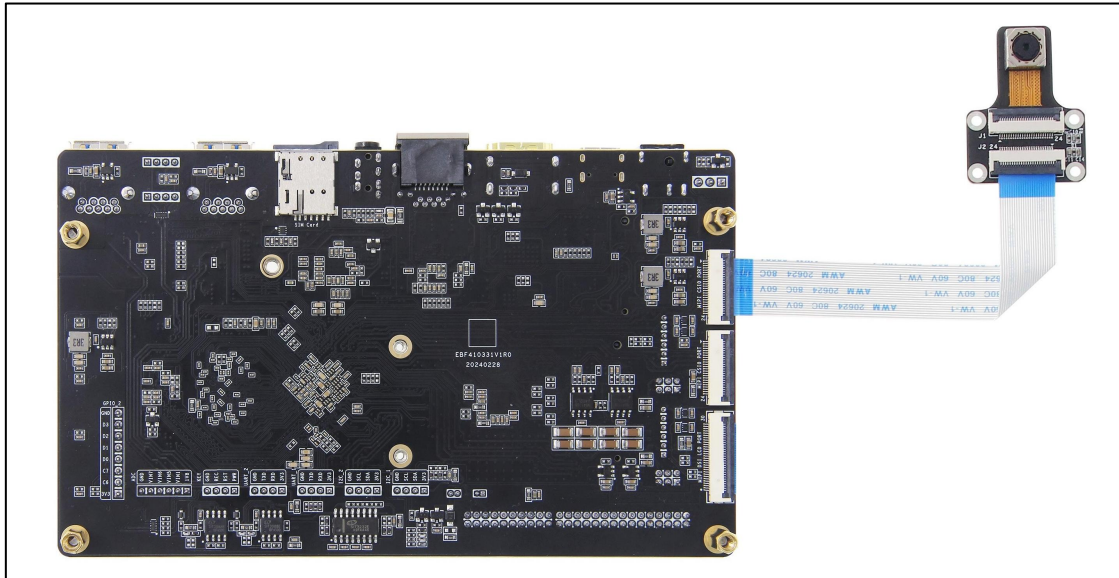


电源指示灯在上电后为红色常亮，表示电源在稳定运行。用户自定义指示灯为绿色 LED，该指示灯为可编程控制指示灯，用户可以自行控制 GPIO0_C7 引脚，实现对该指示灯的控制。用户自定义指示灯未自行定义时，默认用作系统状态指示灯（心跳灯），当系统正常开机后，会进入心跳模式，即一个周期闪烁两次。

另外通过 PH-6PWPBZ 接口引出了两个 LED 引脚，原理图见上述 IR 红外部分。

4.6.16 摄像头

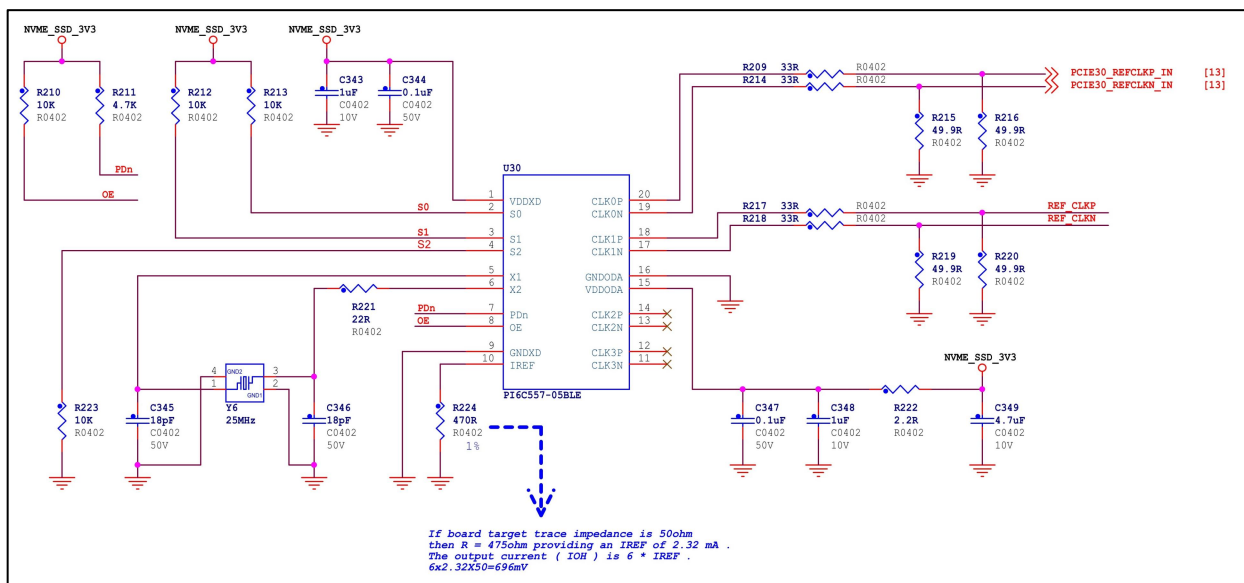
板卡板载了两个摄像头接口，接口规格为 24Pin 0.5mm 间距的 FPC 插座，仅支持连接 mipi 摄像头。支持的摄像头型号有野火 IMX415/OV8858 摄像头等。MIPI CSI 接口与 OV8858 摄像头模块的连接如下图所示。



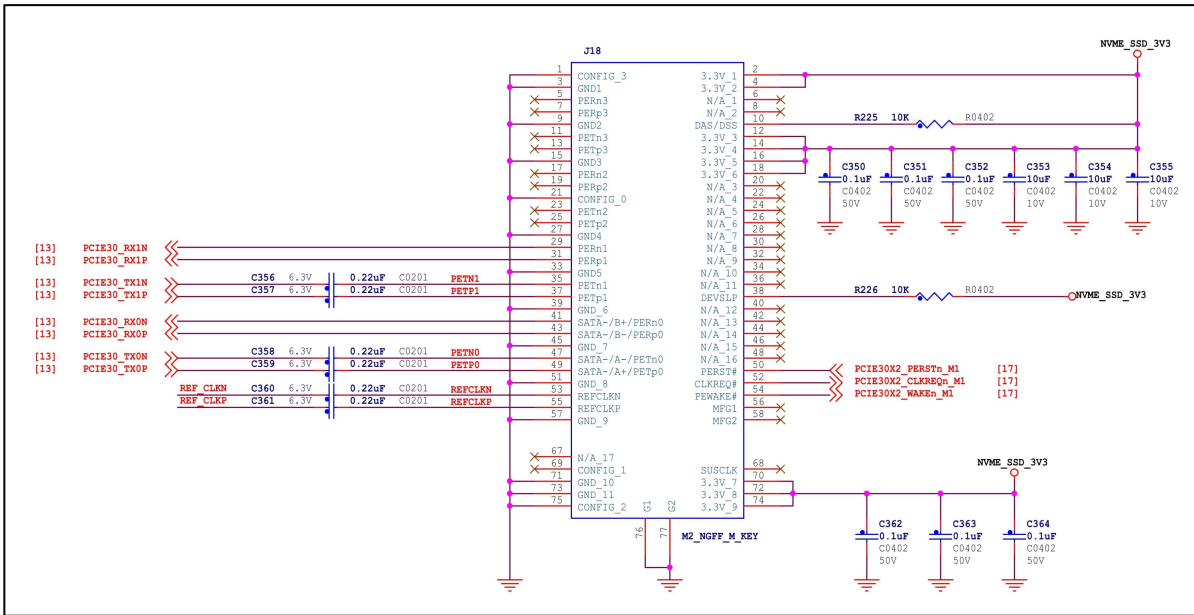
4.6.17 M2

板卡板载了一个 M2 接口，位于主板正面，连接器类型为 M2_NGFF_M_KEY。

在 M2 接口电路设计中，采用了扩频时钟发生器芯片 PI6C557-05BLE。PI6C557-05BLE 是符合 PCI Express®3.0 和以太网要求的扩频时钟发生器，其连接原理图如下图所示，其中 PI6C557-05BLE 芯片扩展出了两路时钟，一路给了 PCIE30_REFCLKP_IN 和 PCIE30_REFCLKN_IN，另一路给了 REF_CLKP 和 REF_CLKN。



M2 接口的外围电路原理图如下图所示：



M2 接口可用来连接 2280 规格 M.Key 接口的 NVME 固态硬盘。

第五章 参考功耗

5.1 Linux 各镜像整机功耗测试

①测试内容:

测试名称	测试内容
启动/待机测试	启动测试: 连续 3 次重启测试, 取启动时电流和功耗的最高值 (峰值) 待机测试: 开机静置 (待机) 20 分钟, 取待机时电流和功耗的稳定值, 以及待机 SoC 温度
休眠测试	测试的休眠方式为 freeze, 取休眠时电流和功耗的相对稳定值
满载测试	采用 s-tui 和 stress 程序进行 20 分钟四核满载测试 (CPU 单烤), 取测试过程电流和功耗的最高值 (峰值) 和平均值, 以及测试的开始 SoC 温度和 SoC 温度

②测试环境:

测试环境温度为 15~25℃, 供电为原装 12V 2A 电源, 测试板卡为鲁班猫 2H, 不同镜像测试时接的外设如下表所示。部分外设功耗见"开发板接口资源"介绍。

镜像类型	所接外设
Ubuntu20.04/Ubuntu22.04	Debug 串口、HDMI、ETH0 网口和 USB 键鼠
Debian10	Debug 串口、HDMI、ETH0 网口和 USB 键鼠

③测试数据含义:

测试数据	数据含义
瞬时峰值电流	启动/测试过程中的最大电流值
稳定值电流	待机/休眠过程中的电流稳定值, [满载测试取的是平均值, 即容量(Ah) * 1000 * 60 / 测试时间(min)]
瞬时功耗	启动/测试过程中的最大功耗值
稳定功耗	待机/休眠过程中的功耗稳定值, [满载测试取的是平均值, 即能量(Wh) * 1000 * 60 / 测试时间(min)]
Soc 温度	满载测试取的是开始温度和最高温度, 启动/待机测试取的是开机静置 20 分钟后的待机温度 (括号内为测试时室温)

表 1 鲁班猫 2H Linux 各镜像整机功耗表

镜像		测试内容	工作电流(mA)		功耗(mW)		Soc 温度(℃)
系统	类型		瞬时峰值	稳定值	瞬时功耗	稳定功耗	稳定/最高
Ubuntu20.04 20240701	lite	启动/待机测试	555.9	353.7	6760.4	4336.1	43.8(26)
		休眠测试	-	189.2	-	2339.8	-
		满载测试	5744.7	475.2	7058.3	5839.6	44.4/62.8
	xfce	启动/待机测试	598.7	345.7	7400.4	4260.5	45(27)
		休眠测试	-	204.8	-	2531.7	-
		满载测试	575.5	452.1	7057.7	5679.8	42.5/58.9
Ubuntu22.04 20240320	lite	启动/待机测试	537.4	312.9	6604.7	3859.8	41.9(25)
		休眠测试	-	200.4	-	2478.2	-
		满载测试	553.2	448.5	6790.7	5510.2	43.1/60.6
	xfce	启动/待机测试	550	309.9	6731.5	3815.6	42.5(25)
		休眠测试	-	162.8	-	2012	-
		满载测试	571.5	455	7015.6	5597.9	43.1/61.7
Debian10	lite	启动/待机测试	563.8	335.9	6922.9	4140	44.4(25)

20240701		休眠测试	-	179.1	-	2214.8	-
		满载测试	609.6	505.9	7465.7	6209	44.4/65
	xfce	启动/待机测试	588.3	337.5	7227.4	4146.7	42.5(25)
		休眠测试	-	179	-	2213.9	-
		满载测试	598.2	496.5	7338.2	6092.7	43.1/63.3

注：待机测试和满载测试时带桌面版本镜像长时间待机可能会熄屏（HDMI 无输出），致使测试温度结果降低。

5.2 安卓/鸿蒙各镜像整机功耗测试

①测试内容:

测试名称	测试内容
启动/待机功耗测试	启动测试: 连续 3 次重启测试, 取启动时电流和功耗的最高值 (峰值) 待机测试: 开机静置 (待机) 20 分钟, 取 20 分钟待机过程电流和功耗的平均值
休眠功耗测试	ADB 连接执行 freeze 休眠方式, 取休眠时电流和功耗的相对稳定值
安兔兔评测	采用安兔兔进行 45 分钟压力测试, Android11 镜像测试的安兔兔版本为 v10.2.9, 取测试过程电流和功耗的最高值 (峰值) 和平均值

②测试环境:

测试环境温度 15~25℃, 供电采用原装 12V 2A 电源。不同镜像测试时接的外设如下表所示。

镜像类型	所接外设
Android11 ——hdmi 镜像	HDMI、ETH0 网口和 USB 键鼠

③测试数据含义:

测试数据	测试名称
瞬时峰值电流	启动/测试过程中的最大电流值
稳定值电流	休眠过程中的电流稳定值, 待机/安兔兔测试取的是平均值, 即平均电流=容量(Ah) *1000*60 / 测试时间(min)
瞬时功耗	启动/测试过程中的最大功耗值
稳定功耗	休眠过程中的功耗稳定值, 待机/安兔兔测试取的是平均值, 即平均功耗=能量(Wh) *1000*60 / 测试时间(min)

表 2 鲁班猫 2H 安卓/鸿蒙各镜像整机功耗表

镜像		测试内容	工作电流(mA)		功耗(W)	
系统	类型		瞬时峰值	稳定值	瞬时功耗	稳定功耗
Android 11 20240710	hdmi	启动/待机测试	623.4	349.6	7619.6	4273
		休眠测试	-	166.7	-	2061.6
		安兔兔评测	666.5	543.9	8161.9	6675.4